

Comment un portail, une barrière ou une porte de garage peuvent-elles s'ouvrir sans intervention de l'homme ?

Découverte de l'automate

Page 1/9

Présentation de l'activité

Dans la séquence précédente, les investigations menées ont mis en évidence la nécessité de détecteurs de fin de course pour stopper automatiquement la barrière en position verticale ou horizontale. D'autre part, pour modifier le sens de fonctionnement de cette barrière, nous avons du inverser les pôles plus et moins aux bornes du moteur.

Ces investigations nous ont permis la réalisation d'un système automatique rudimentaire, peu souple et limité dans son utilisation.

Dés que le système devient plus complexe ou que l'on souhaite son informatisation, on utilise un « ordinateur » spécifique appelé **automate programmable**.

Dans cette séquence, nous allons découvrir l'automate et nous initier à mise en œuvre et à la programmation de cet appareil.



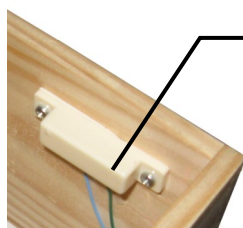
Première partie : Découverte de la maquette

1.1 Observer la maquette mise à votre disposition. Pour chaque élément repéré, compléter le tableau en indiquant la fonction de l'élément Acquisition, Traitement ou Transmission, son nom et son rôle dans le système.

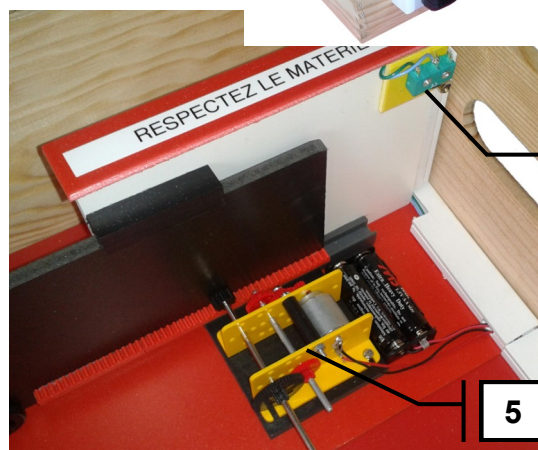


2

1



4



3

5

Repère	Fonction : Acquisition, Traitement ou Transmission du mouvement ?	Nom	Rôle
1	Acquisition	Boutons poussoirs	Détecter l'action de l'utilisateur
2		Automate	
3			
4			
5			

1.2 L'automate est le cerveau du système. Sans énergie, aucune action ne peut être réalisée. **Raccorder la maquette au réseau électrique.** Vérifier sur l'afficheur l'apparition de la date et l'heure ainsi que du mot STOP nous indiquant ainsi que le programme contenu dans l'automate est inactif.

1.3 Mettre l'automate en mode RUN. Pour cela :

- Appuyer sur la touche **Menu/OK**
- A l'aide des flèches **Haut et Bas**, se déplacer sur **RUN/STOP** et valider avec la touche **Menu/OK**
- A l'aide des flèches **Haut et Bas**, se déplacer sur **AVEC INI RE-MANENT** et valider avec la touche **Menu/OK**. Sur l'afficheur, le mot **RUN** a remplacé le mot **STOP**



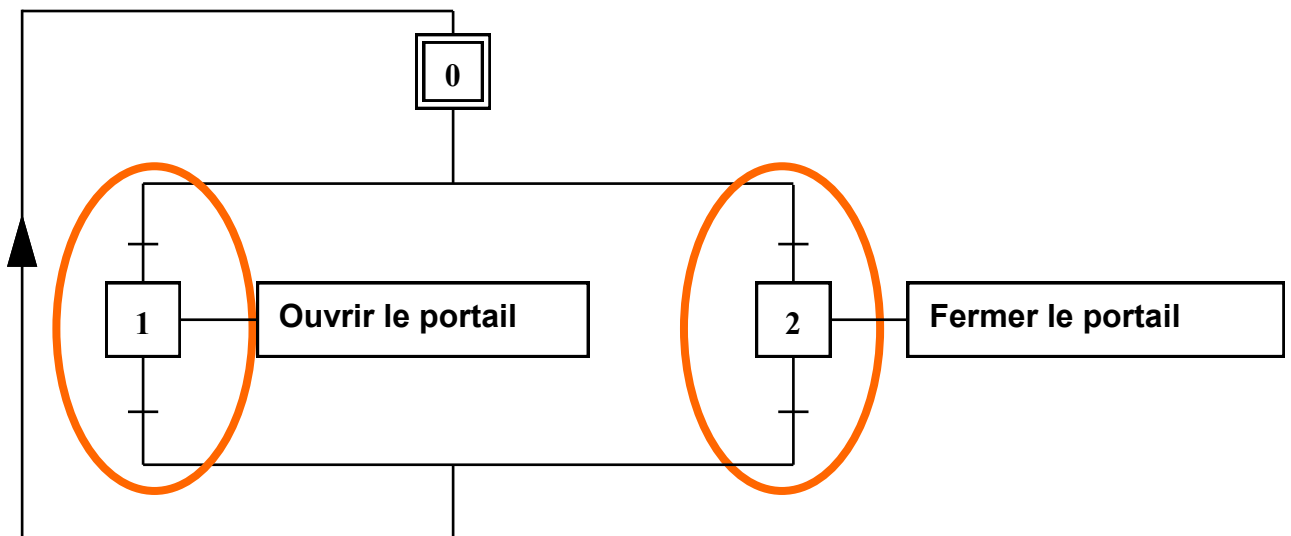
1.4 Vérifier et observer alors le fonctionnement de la maquette

Deuxième partie : Découverte du GRAFCET

Le **GRAFCET** est un outil permettant de décrire le fonctionnement du système. Pour notre maquette, il y a 2 actions possibles :

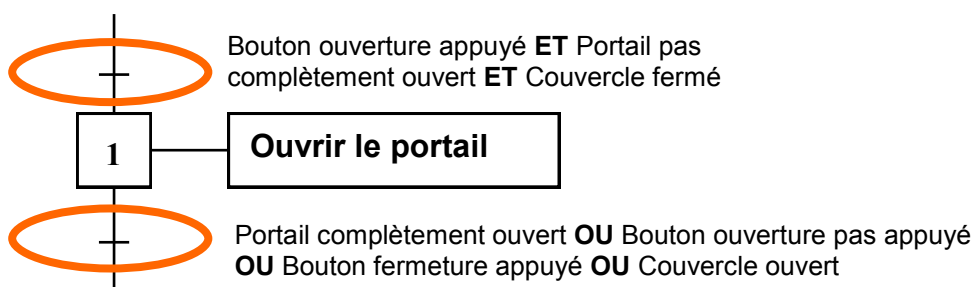
- **Ouvrir le portail**
- **Fermer le portail**

Ces deux actions (Etapas 1 et 2) sont décrites dans un graphe comportant 2 branches. Dans ce graphe, on trouve également une étape 0 appelée **Etape initiale** (« Démarrage »)

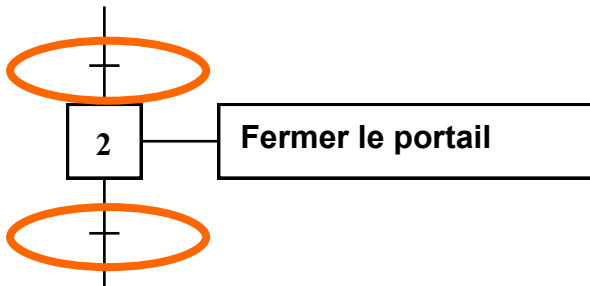


Chaque étape est entouré par des tirets représentant :

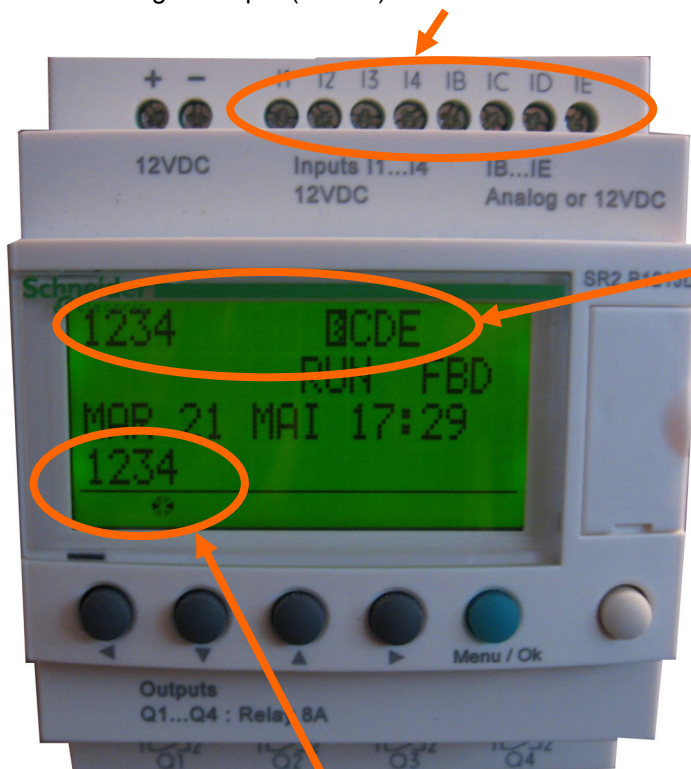
- Des conditions qui vont permettre le démarrage de l'action
- Des conditions qui vont provoquer l'arrêt de l'action



2.1 En vous inspirant des indications précédentes, trouver les conditions de début et de fin permettant l'action **Fermer le portail**



2.2 L'automate programmable **ZELIO** possède 8 entrées, c'est à dire que l'on peut raccorder 8 capteurs ou détecteurs différents sur le bornier supérieur. Chaque borne est numérotée **1,2,3,4,B,C,D,E**. La lettre I signifie Input (Entrée)



L'état du capteur ou du détecteur peut être visualisé sur l'afficheur.

Par exemple, B est en noir, cela signifie que le détecteur raccorder sur la borne B est actuellement actif.

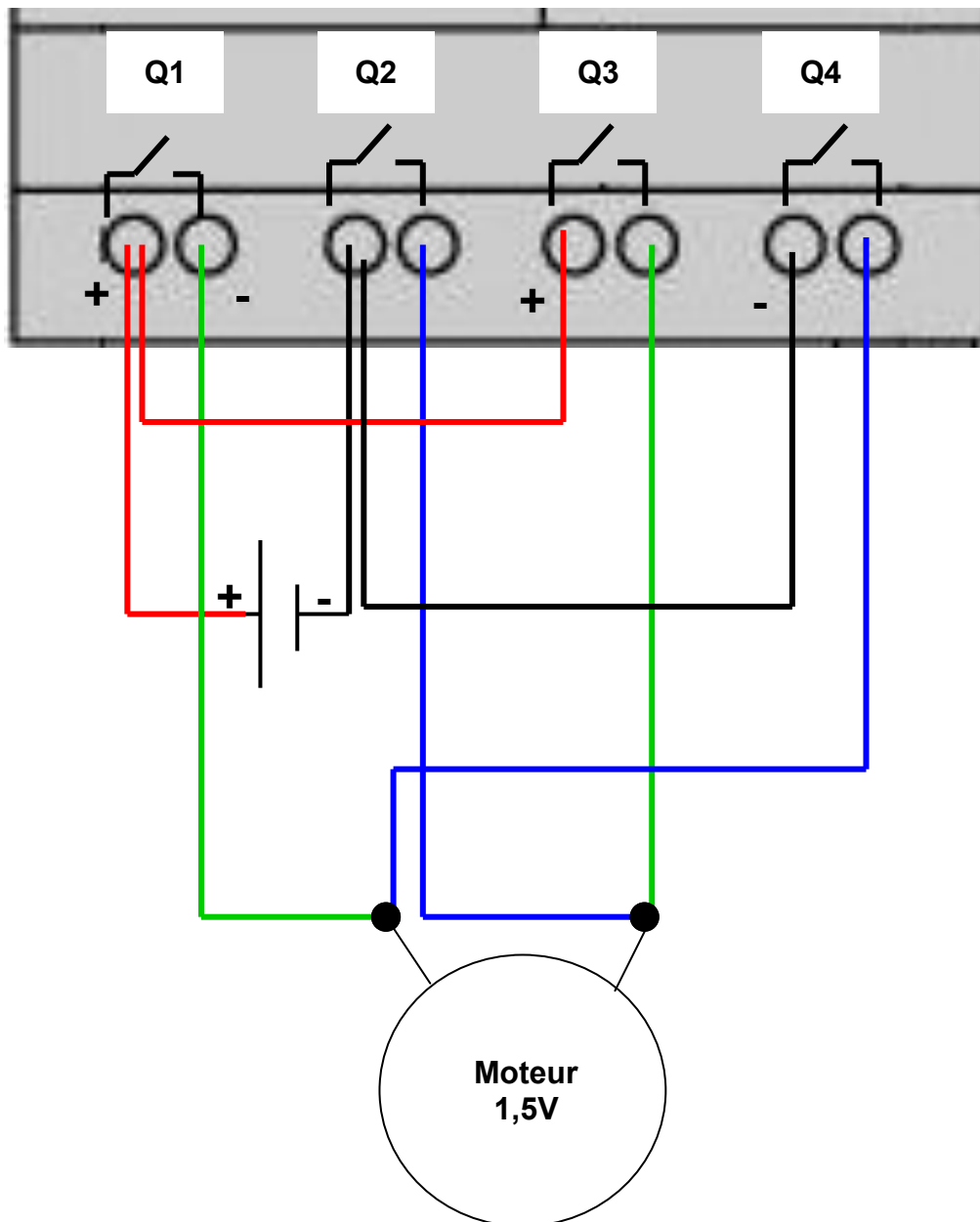
Manipuler à nouveau la maquette, puis indiquer sur quelles bornes ont été raccordés les capteurs et détecteurs

Entrées	I...
ouverture	
fermeture	
fin de course ouverture	
fin de course fermeture	
couvercle	

2.3 L'afficheur indique également les sorties (au nombre de 4, c'est à dire qu'on peut raccorder 4 actionneurs. Elles sont numérotées **Q1 ... Q4**). Manipuler la maquette, puis indiquer quelles sont les sorties actives pour les actions suivantes :

Actions	Automate
Ouvrir le portail	
Fermer le portail	

2.4 Observer le schéma électrique du moteur raccordé sur le bornier de sortie du moteur. En possession des observations réalisées pour la question précédente, expliquer le rôle de ce schéma.

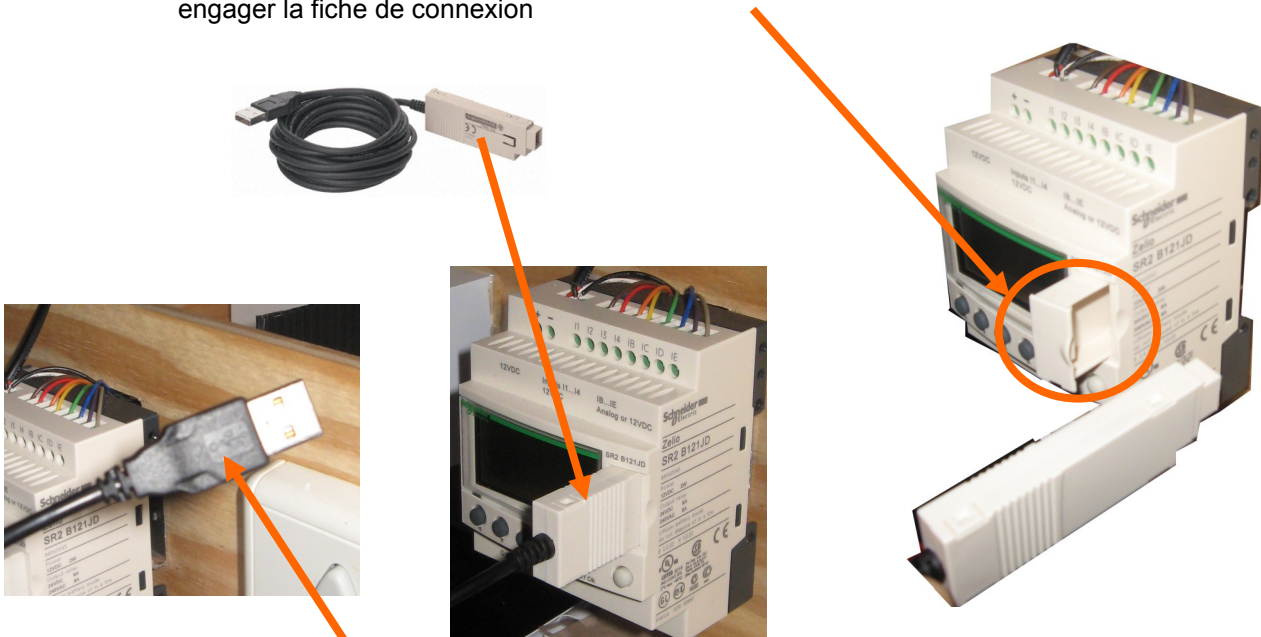


Troisième partie : Supervision et pilotage de la maquette

3.1 En temps normal, un automate est quasiment invisible puisqu'il est souvent installé dans un coffret électrique inaccessible pour l'utilisateur. Bien qu'il comporte un afficheur, les données lues ne sont souvent comprises que par les spécialistes. Il est également dépourvu de clavier ce qui le rend peu souple si l'on souhaite modifier le programme de fonctionnement.

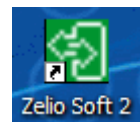
Pour piloter et gérer notre maquette, nous allons donc utiliser le logiciel Zélio Soft qui permet de charger les programmes dans l'automate mais aussi de suivre le fonctionnement de l'automate sur une écran d'ordinateur.

- Retirer le petit tiroir de la face avant de l'automate (**attention de ne pas le perdre !!!**) puis engager la fiche de connexion



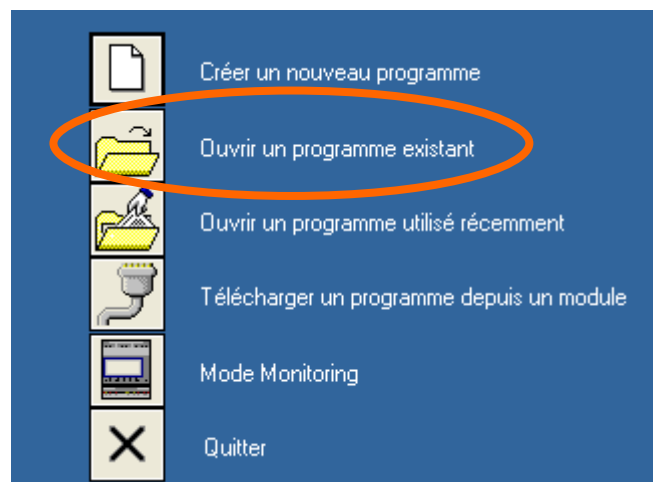
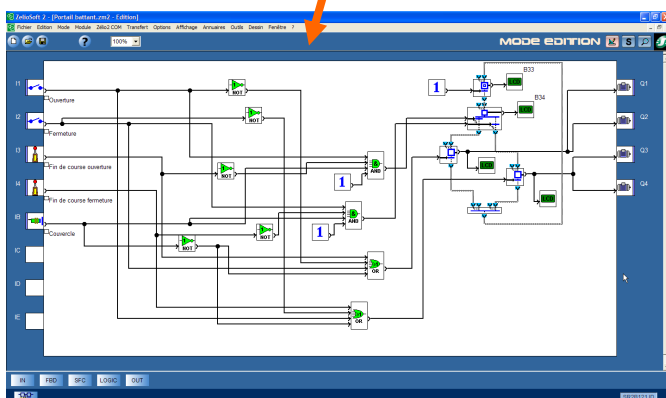
- Connecter ensuite la fiche USB dans l'ordinateur

3.2 Ouvrir votre session puis démarrer le logiciel Zélio Soft



Au démarrage, choisir l'option **Ouvrir un programme existant**, puis ouvrir le programme correspondant à votre maquette.

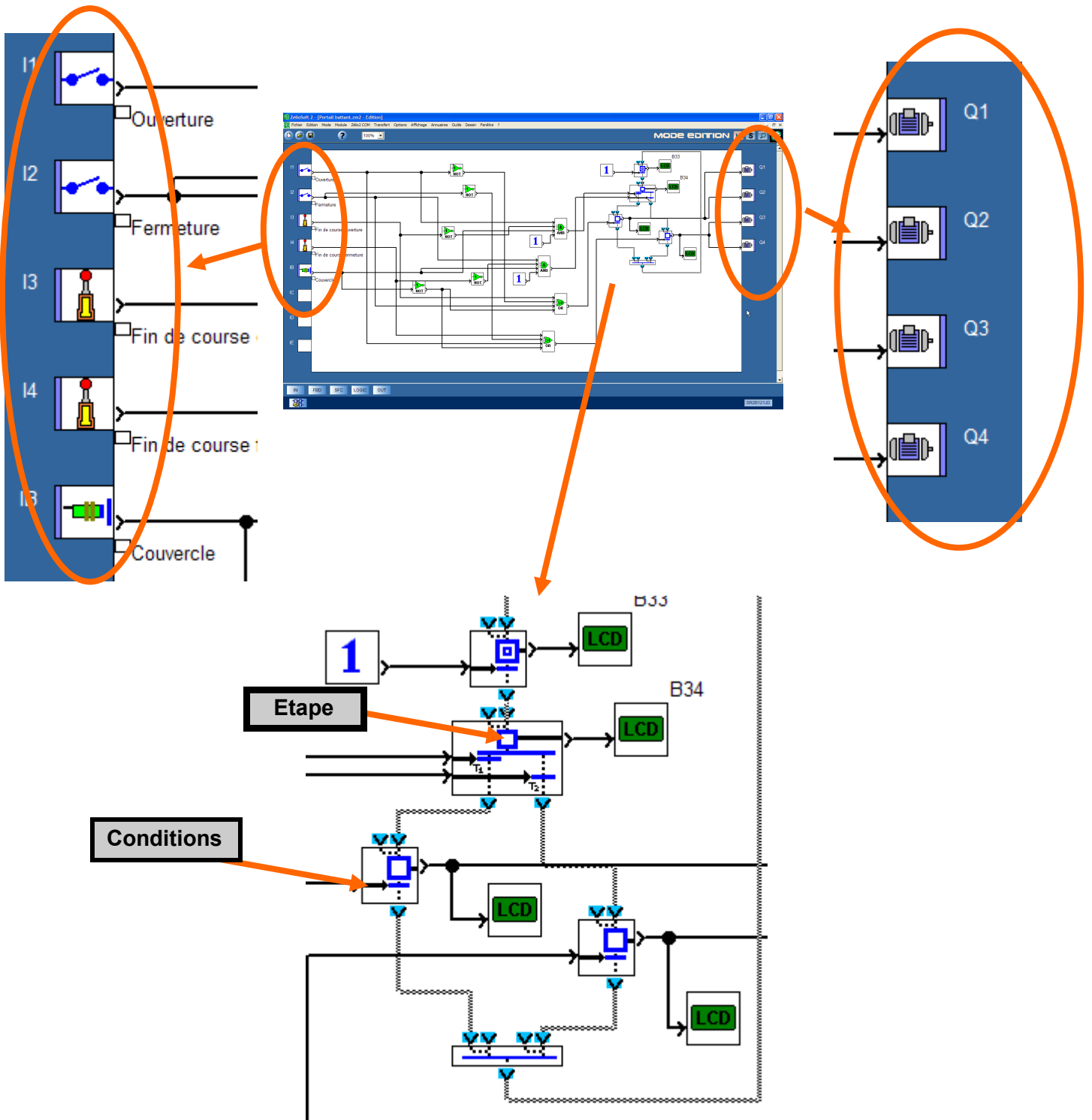
Le programme s'affiche ...



Ce qui peut paraître complexe au premier regard l'est beaucoup moins lorsqu'on regarde de plus près la zone graphique.

On trouve :

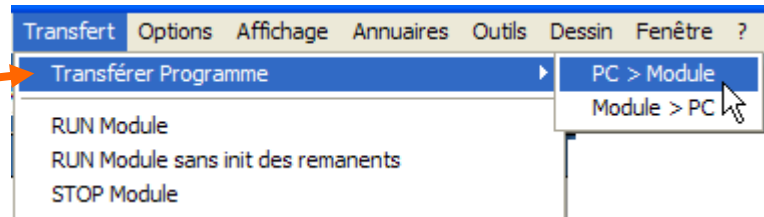
- A **gauche**, les entrées utilisées (avec un symbole représentant le type de capteur ou de détecteur)
- A **droite**, les sorties utilisées (avec un symbole représentant le type d'actionneur)
- Au **centre**, un « GRAFCET » comportant des étapes (Reliées aux sorties) et des « conditions » reliées aux entrées.



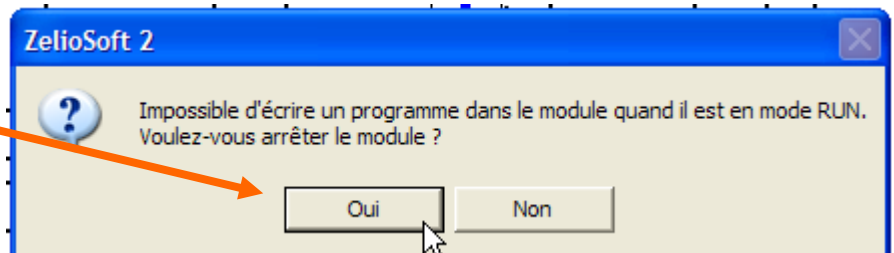
3.3 L'ensemble étant relié, nous allons **transférer le programme dans l'automate, démarrer le programme (Run) depuis l'ordinateur et visualiser le fonctionnement de la maquette.**

Pour cela :

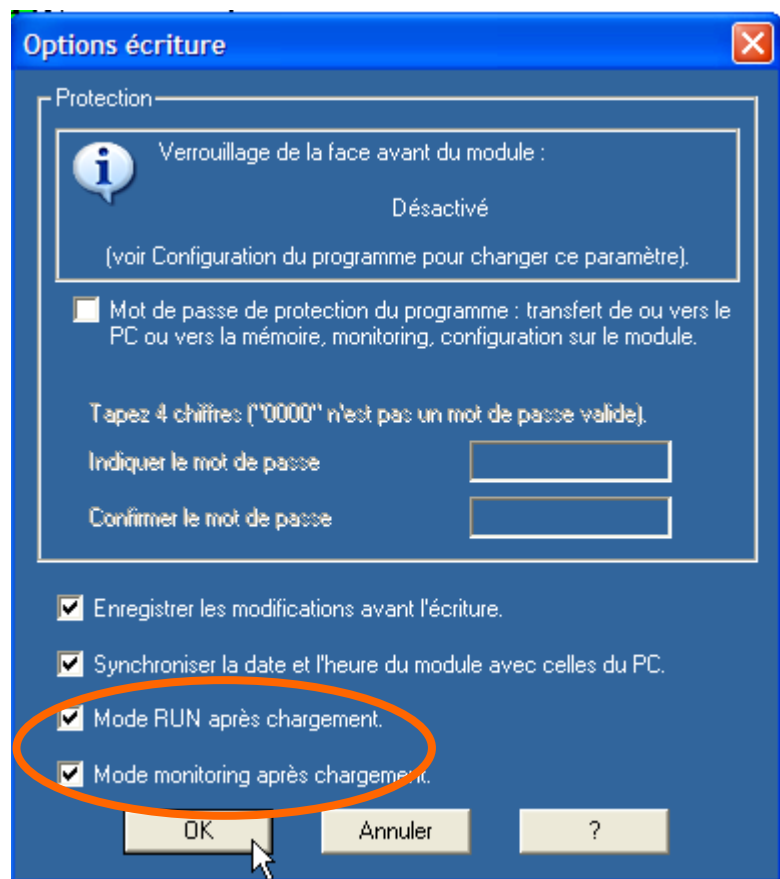
- Transférer le programme du **PC > Module**



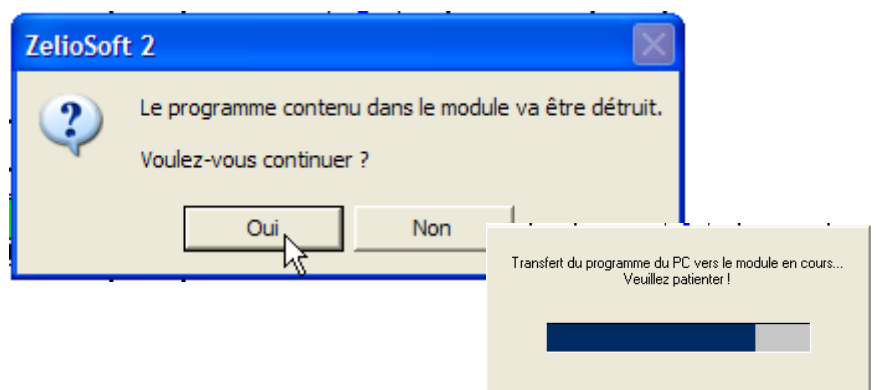
- Si le programme est en cours de fonctionnement dans l'automate, cliquer sur **Oui**



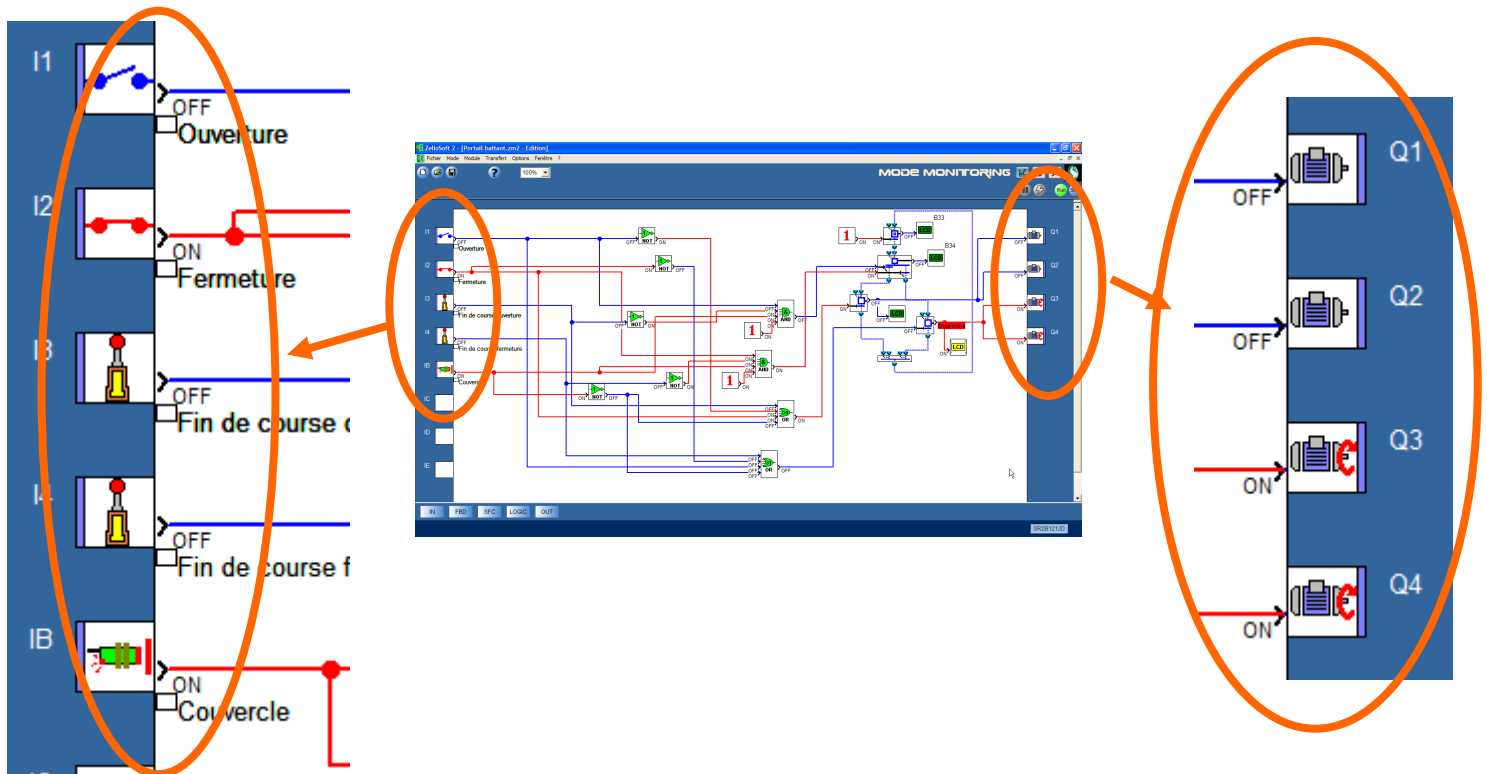
- Cocher les options, puis valider par **OK**



- Cliquer sur **Oui** pour valider la destruction du programme contenu dans l'automate. Le transfert démarre

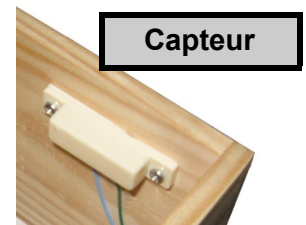


3.4 Manipuler la maquette et constater l'évolution de l'état des entrées, des sorties et du GRAFCET sur l'écran. On appelle cela de la **supervision**



Quatrième partie : Modification d'un programme

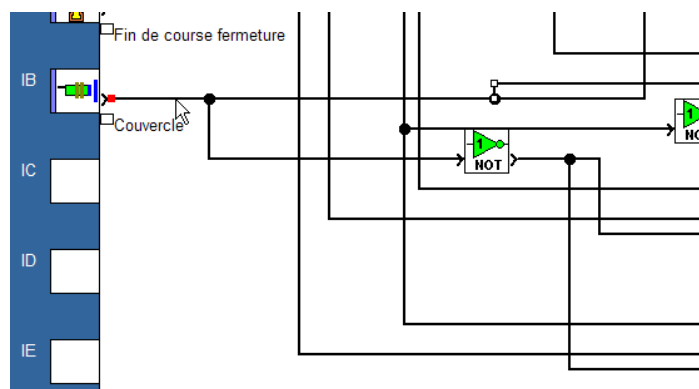
4.1 Votre maquette est équipée d'un capteur permettant de vérifier si le capot de protection est ouvert ou fermé. Votre travail va consister à modifier le programme pour que le système puisse fonctionner quelle que soit la position du capot.



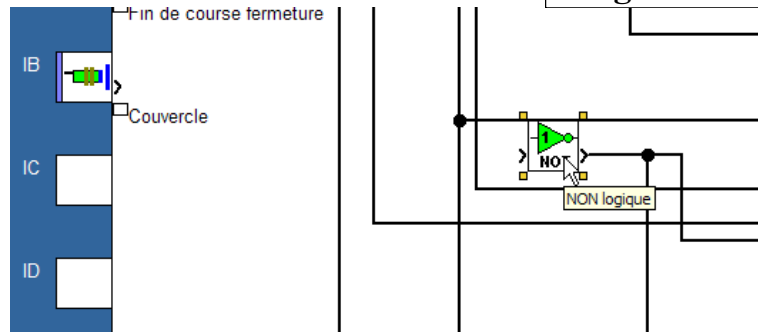
- Tout d'abord il faut quitter le mode supervision. Cliquer sur **Edition** pour pouvoir réaliser les modifications



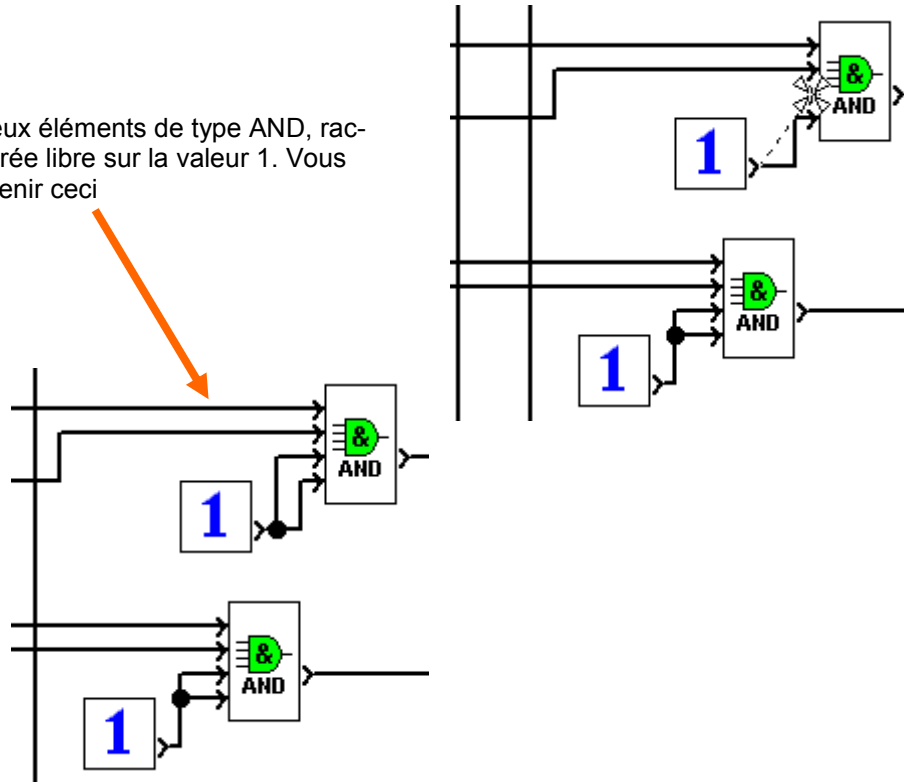
- Supprimer toutes les branches qui ont pour origine le capteur du couvercle



- Supprimer également l'élément orphelin qui n'est plus attaché au capteur du couvercle



- Pour les deux éléments de type AND, raccorder l'entrée libre sur la valeur 1. Vous devriez obtenir ceci



4.2 Transférer le programme dans l'automate et vérifier le fonctionnement sur la maquette.